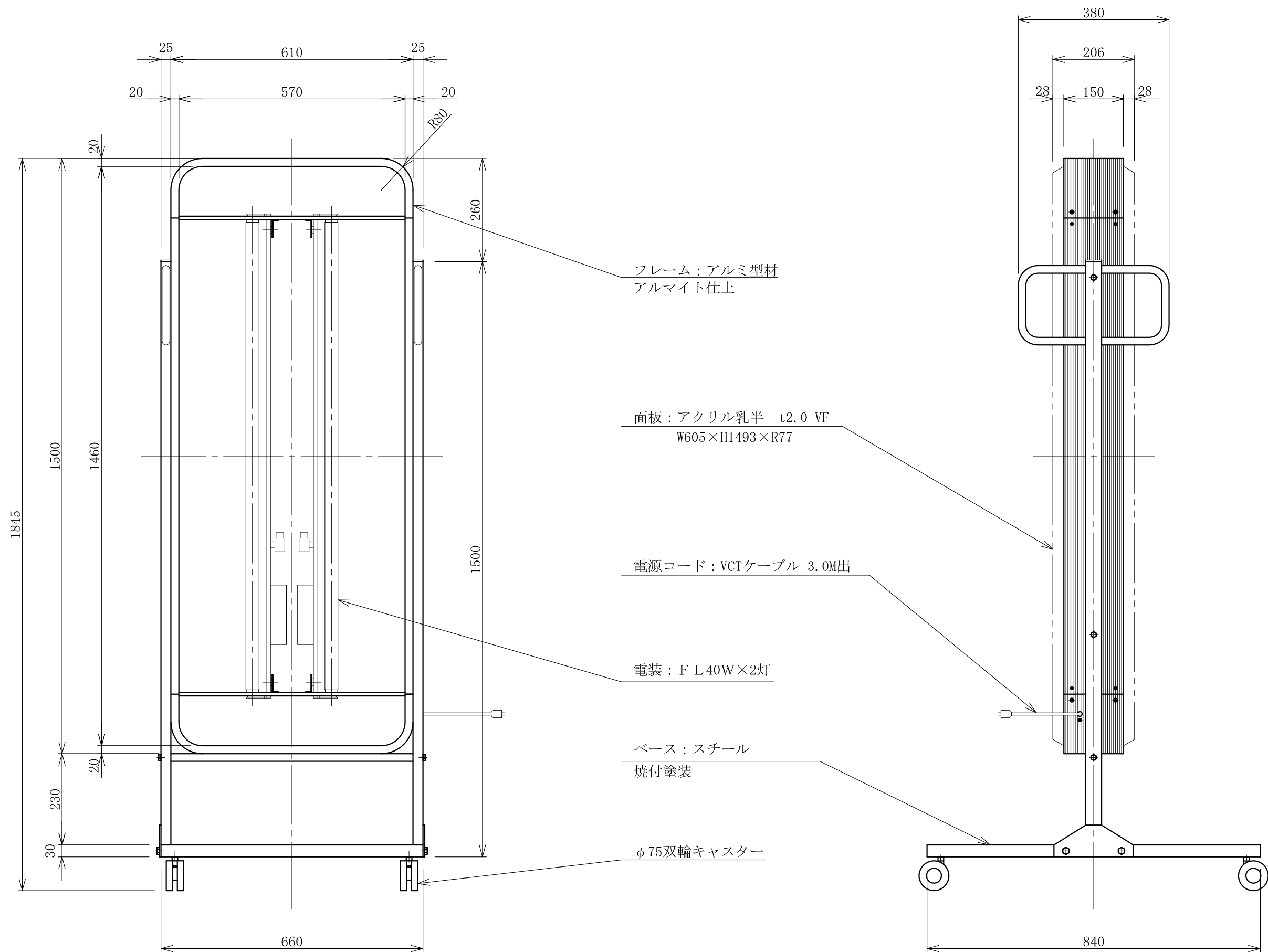


記号	年月日	訂正内容	訂正者
△			
△			



TITLE  
三和規格 スタンドサイン<アルミ>

250 角丸アルミスタンド  
<No. 54-44>

SCALE  
1:10 (A3)

DATE  
2014. 11. 25

承認 検図 製図 図番  
K5444-4

三和サインワークス株式会社